

<<< ビジョンカー外部電源仕様 >>>

2023年 10月 25日現在

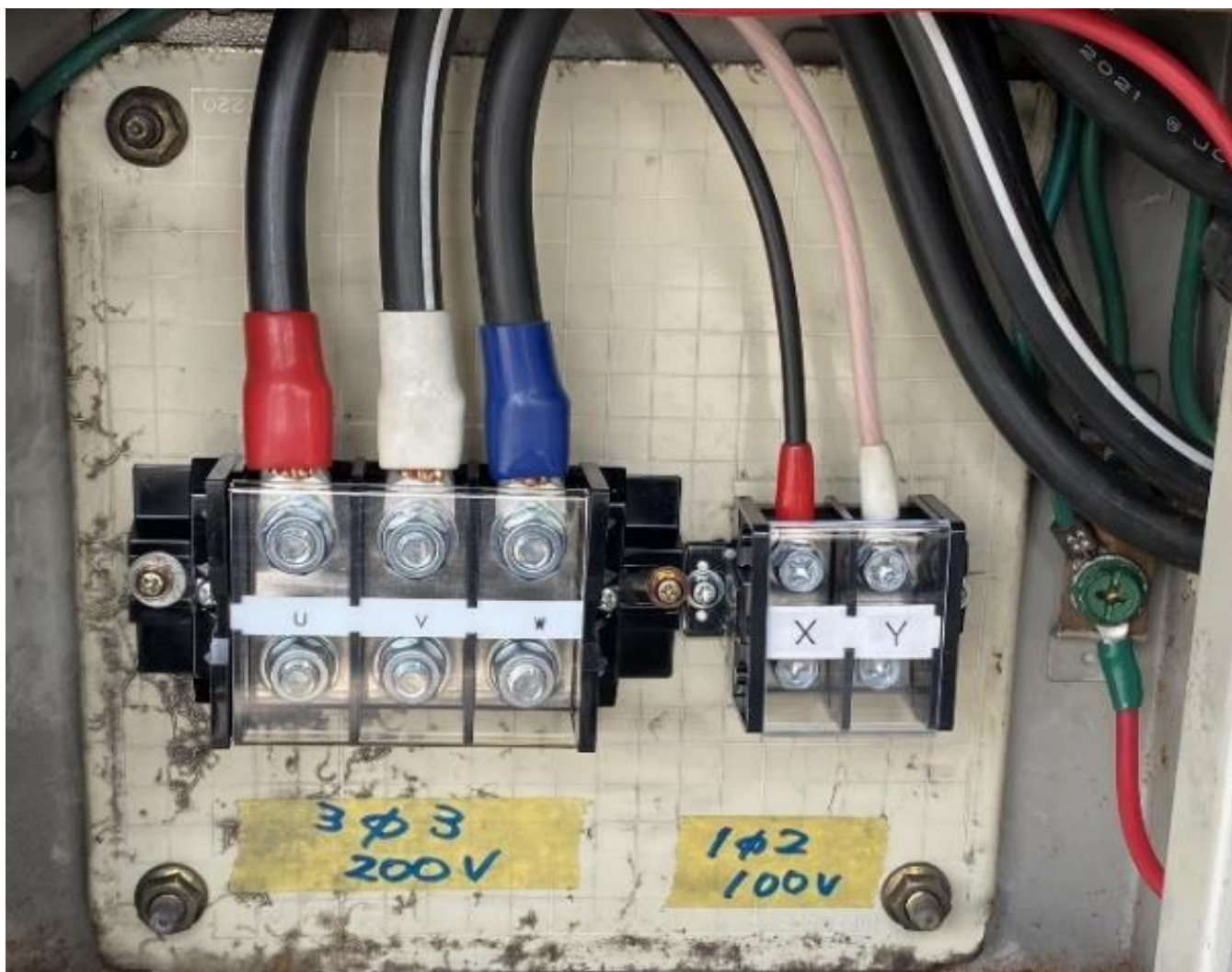
- ① LED表示部 220V (50Hz/60Hz共用)
8.1KVA 三相三線
U相電流値 35A
- ② 操作室機器 110V (50Hz/60Hz共用)
3 KVA 単相二線
電流値 30A
※参考 : 搭載発電機 デンヨー : DCA-13USY

③ 外部電源ボックスの形状及び接続端子

③-1. 外部電源ボックス場所 : 画面背面側の後輪近く



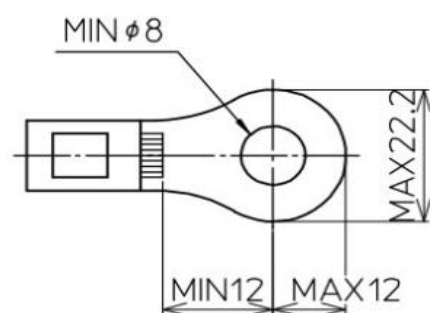
③-2. 接続端子



<3φ3 200V> ※動力回路 端子台はスタッドタイプ

- ・U V W端子のネジ芯径 8 mm
- ・ケーブルサイズ : CV8SQ~22SQまで
- ・適合端子サイズ

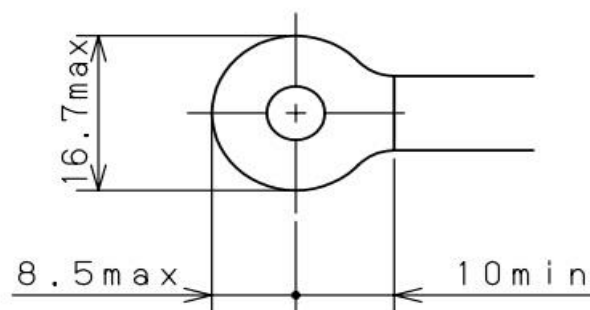
適合圧着端子



<1φ2 100V> ※電灯回路

- ・100V側端子のネジ芯径 6 mm
- ・ケーブルサイズ : CV5.5SQ~22SQまで
- ・適合端子サイズ

適合圧着端子



<アース>

- ・写真で緑部分のアース端子 ネジ芯径 8 mm
 - ・ケーブルサイズ : IV14SQ
- ※安全のため、必ず、アース接続をお願いします。